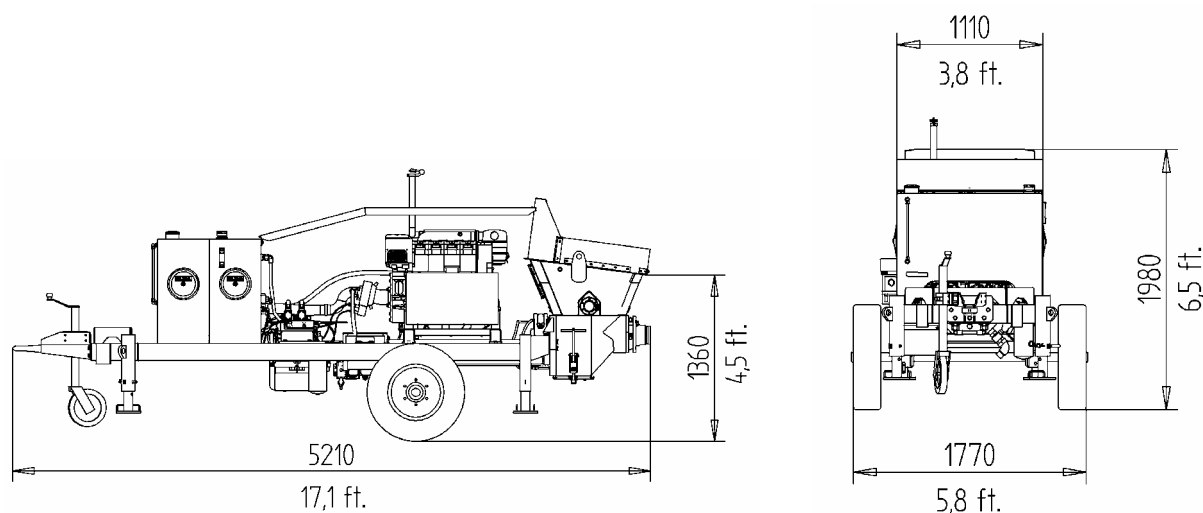


Technisches Datenblatt / Technical data

ELBA Baustellenbetonpumpe EBP 4516 D/E, EBP 5518 D/E

ELBA Trailer Type Concrete Pump EBP 4516 D/E, EBP 5518 D/E



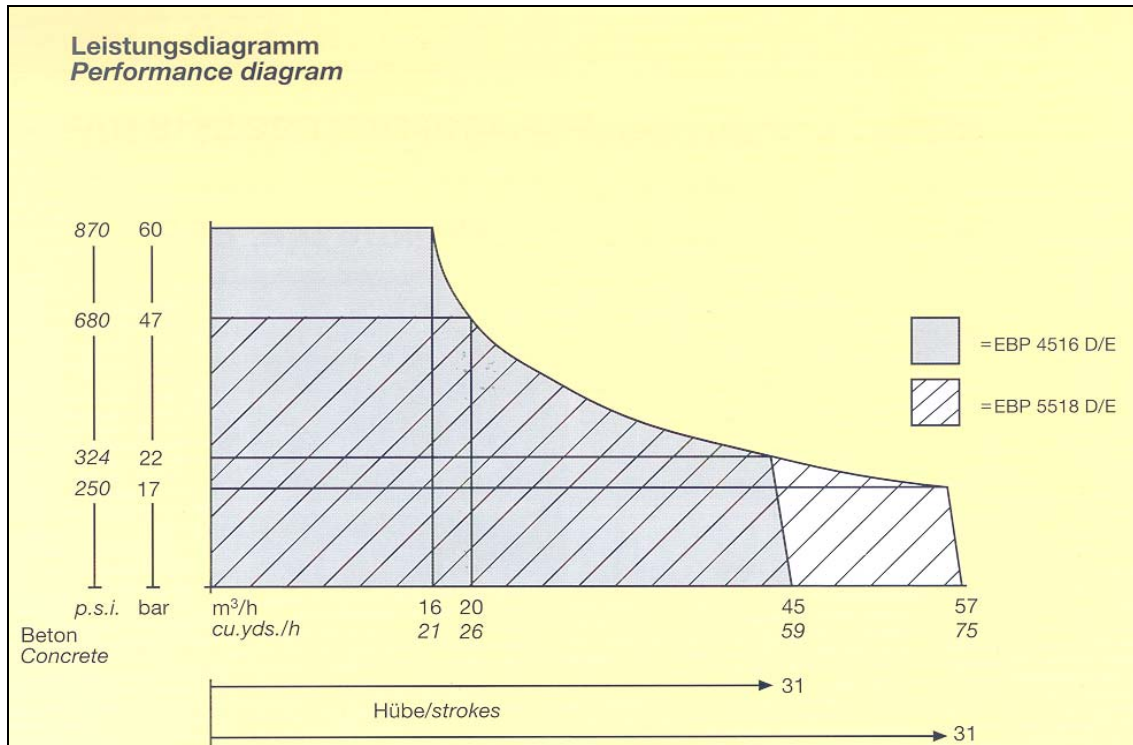
Technische Daten	Technical Data	Dim.	EBP 4516 D/E	EBP 5518 D/E
Theoretische Betonfördermenge *	Theoretical concrete output *	m ³ /h	45	57
Betondruck *	Concrete pressure *	bar	60	47
Max. Hubzahl	Max. strokes	/min	31	
Förderzylinder-Hublänge	Stroke length	mm	1200	
Förderkolben-Durchmesser	Piston diameter	mm	160	180
Anschluss Förderleitung	Connection conveying line	DN	125	
Öltankvolumen	Oil tank capacity	L	260	
Wassertankvolumen	Water tank capacity	L	260	
Betonaufgabebehältervolumen	Hopper capacity	L	300	
Leistungsinstallation	Installed output	kW	D 46 / E 45	
Gewicht ca.	Weight appr.	kg	3000	

* nicht gleichzeitig zu erreichen

* cannot be reached simultaneously

Alle technischen Daten sind gültig für E-Motor und Diesel-Ausführung.

The technical data apply to standard designs with electric and diesel engines.



EBP 4516 D

009.52-0523.3 (0.08.5.0) VF

Technische Änderungen vorbehalten.
Subject to technical changes.

Sous réserves de modifications techniques.
Sujeto a modificaciones técnicas.